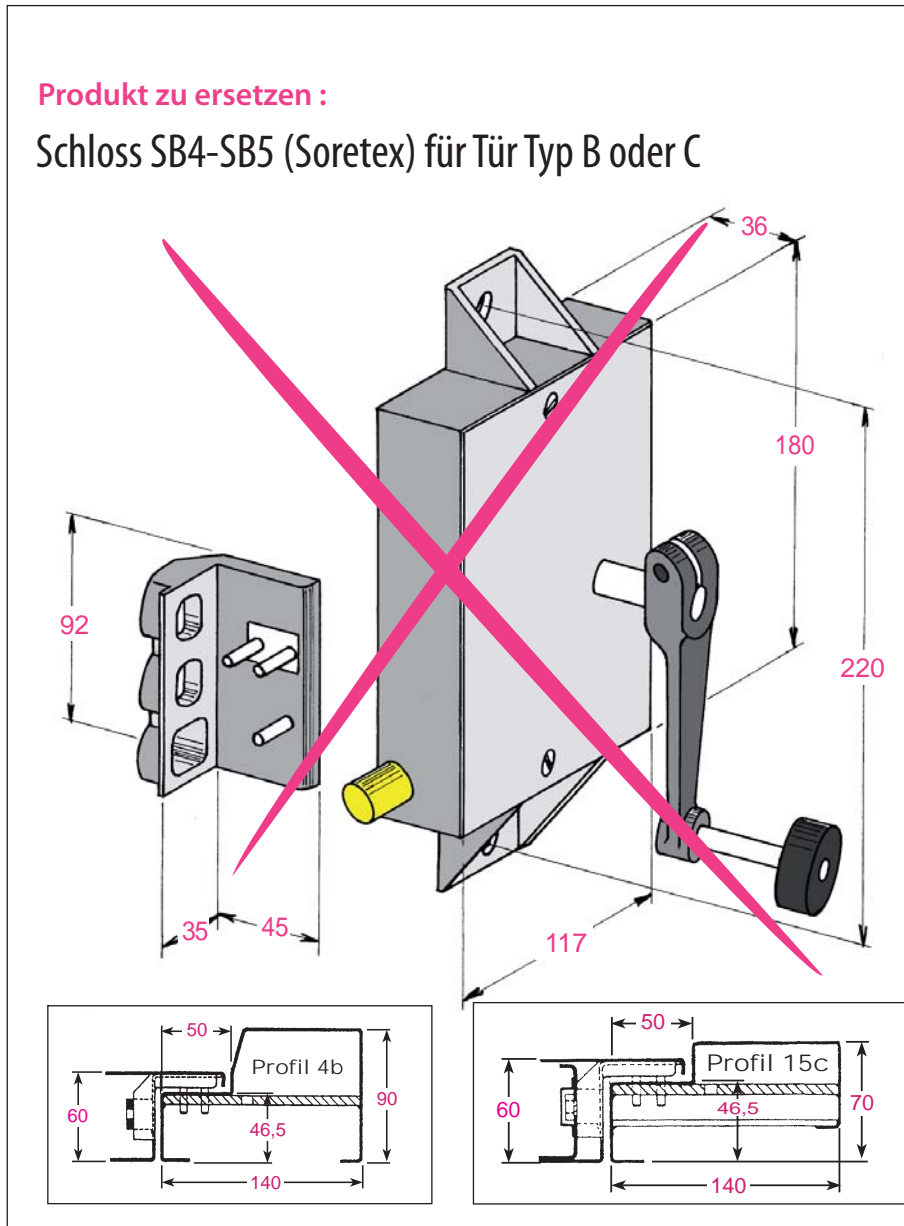


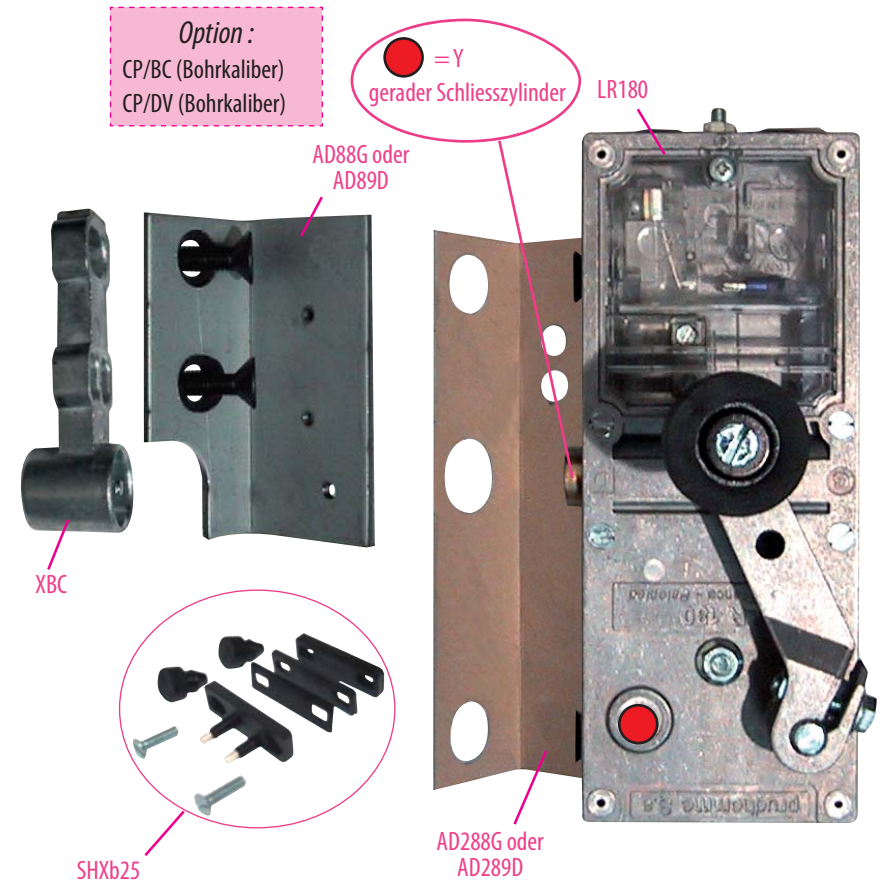
Produkt zu ersetzen :

Schloss SB4-SB5 (Soretex) für Tür Typ B oder C



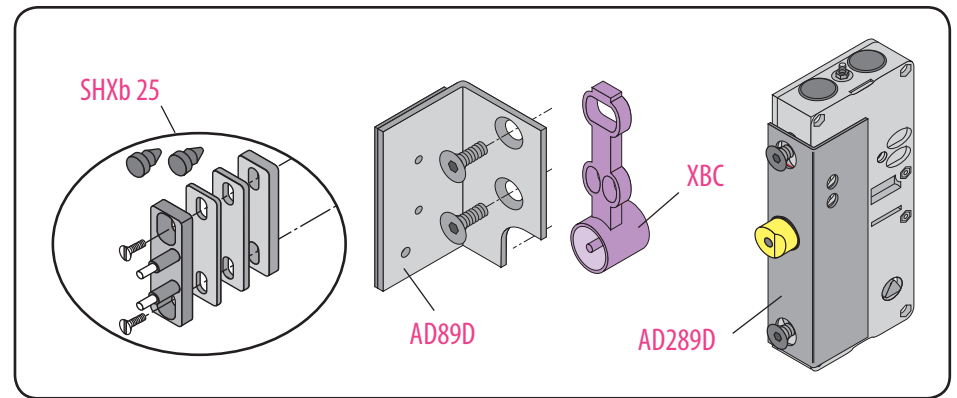
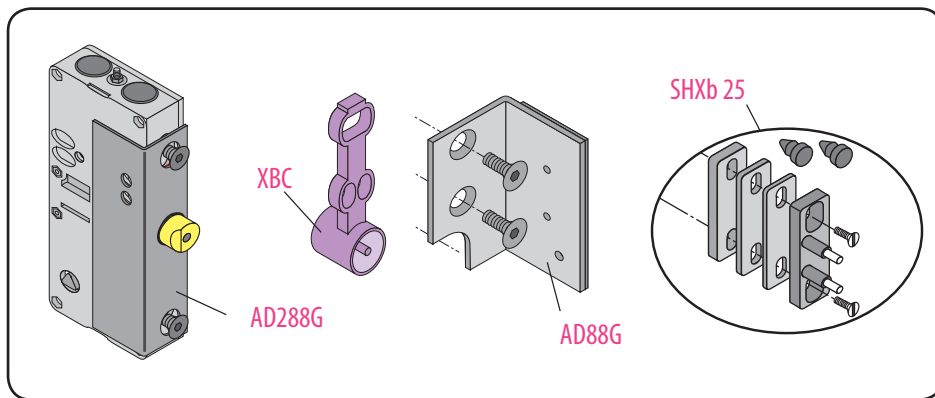
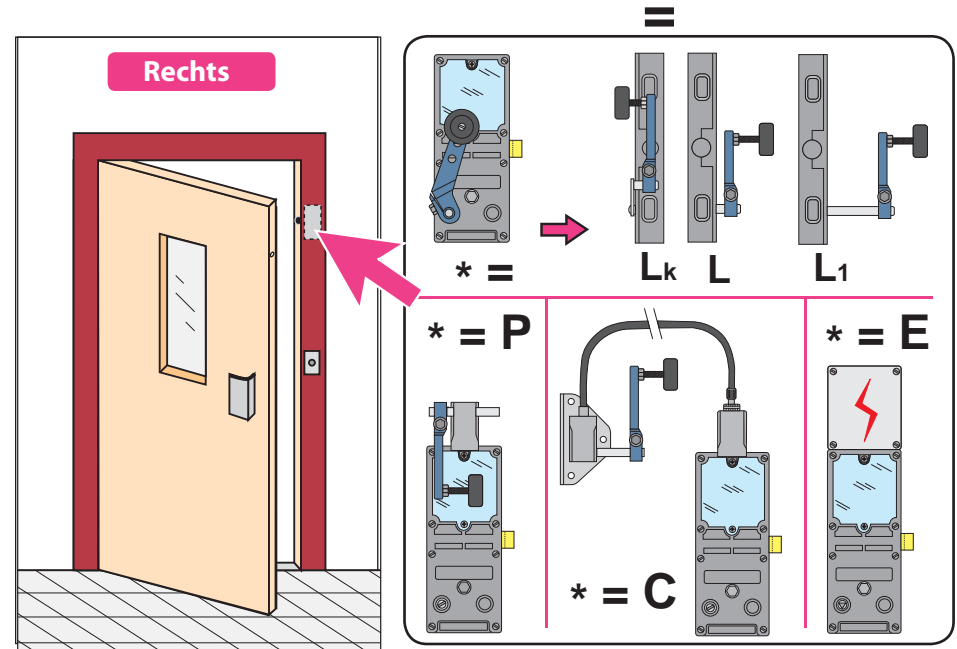
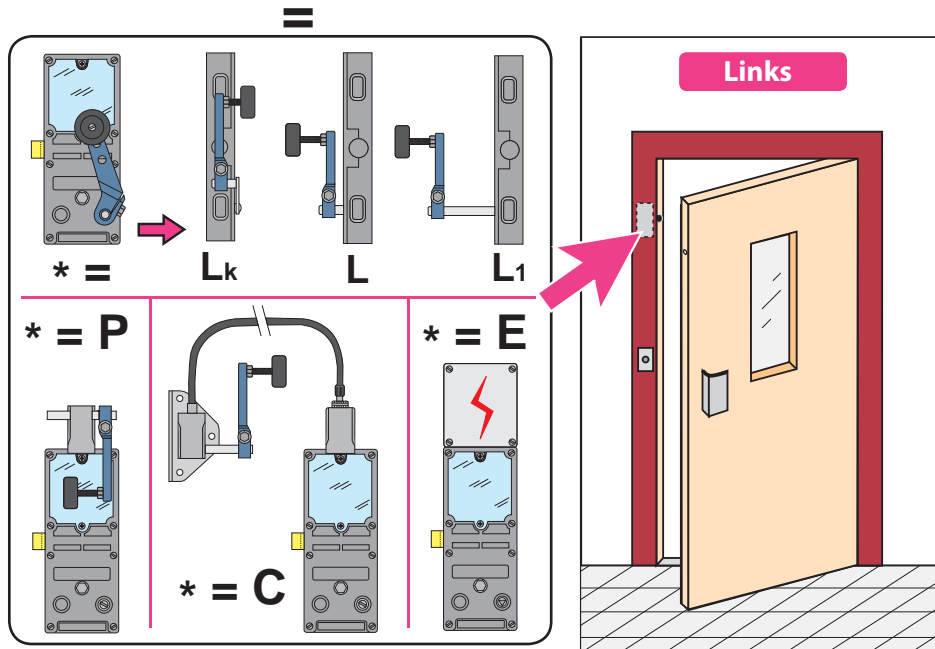
Ersatzprodukt :

LR 180 \*\* BC (prudhomme S.a.)

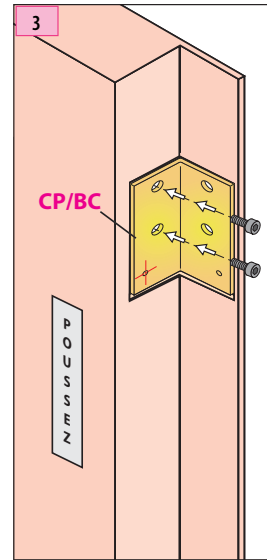
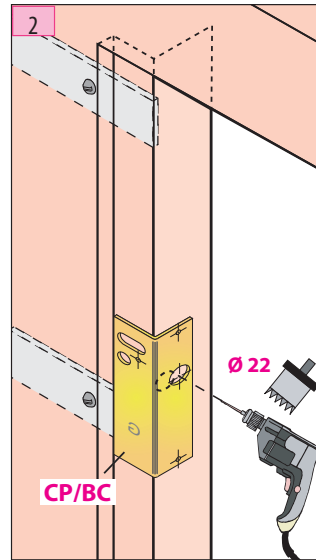
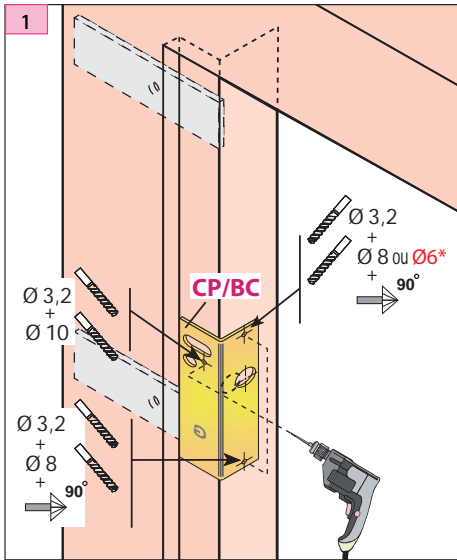


ref. : LR180 \*G BC

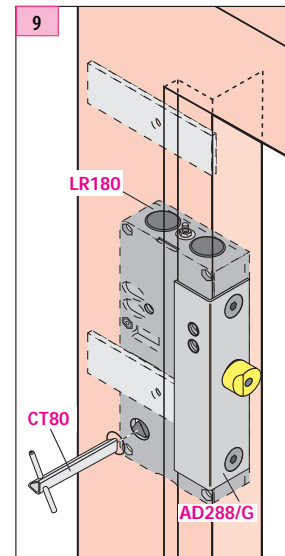
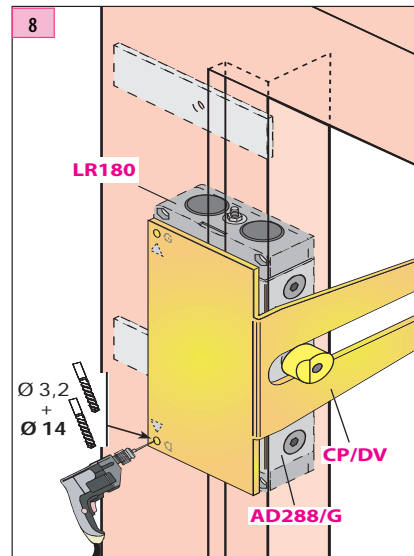
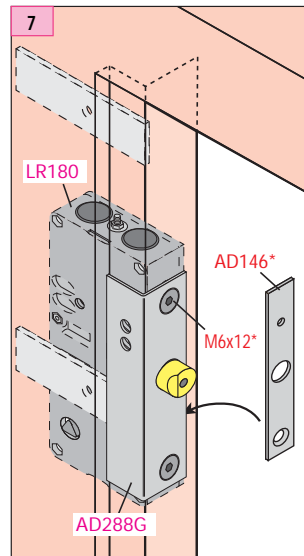
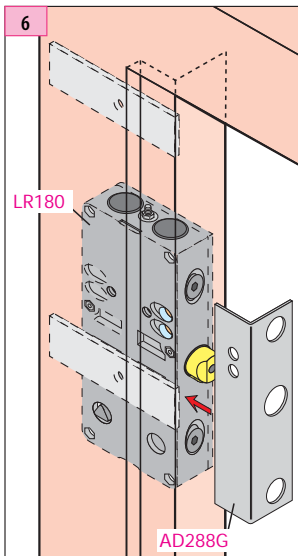
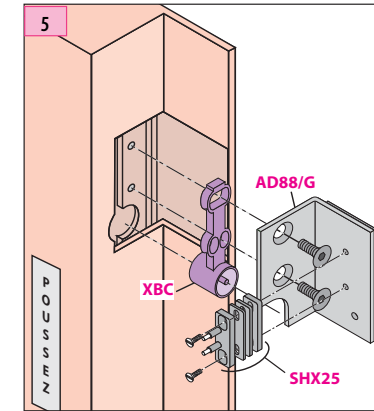
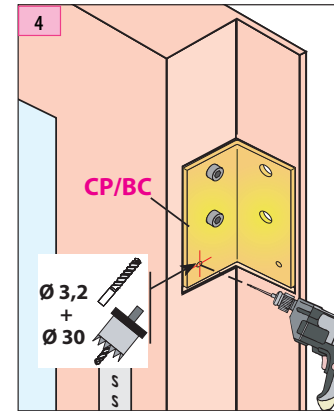
ref. : LR180 \*D BC



Montage-Phasen :



**! ACHTUNG :**  
Es ist nicht nötig die 2 alten Befestigungsplatten vom alten Schloss zu entfernen. Das LR180 wird direkt darauf befestigt.



\* Lieferumfang falls LR180\*\*BC mit DAV200

Schliesszylinderregelung

